



XF 370 KB

Guida d'uso / User Guide

ita **ALTOPARLANTE AMPLIFICATO**
con Bluetooth/Lettore MP3-USB-micro SD/Disco Light

eng **PORTABLE SPEAKER**
with Bluetooth/MP3-USB-Micro SD player/Disco Light

fra **HAUT-PARLEUR**
avec Bluetooth/Lecteur MP3-USB-Micro SD/Lumière Disco

deu **BEWEGLICHER LAUTSPRECHER**
mit Bluetooth/MP3-USB-Micro-SD player/Disco-Licht

esp **ALTAVOZ AMPLIFICADO**
con Bluetooth/MP3-USB-Micro SD/Luz de disco

BT
BLUETOOTH
CONNECTION

TWS

**MICRO SD/
USB
READER**

LINE IN

**DISCO
LIGHT**

**25W
MAX**



- * Per informazioni integrative e aggiornamenti di questo prodotto vedi www.trevi.it
- * For additional information and updates of this product: www.trevi.it

NOTE D'USO

Ascoltare a volume alto per lungo tempo, potrebbe danneggiare il vostro udito.

Questo apparecchio è uno strumento elettronico di alta precisione, evitate quindi di utilizzarlo nei seguenti casi:

- Vicino a campi magnetici.
- Vicino a fonti di calore come caloriferi e stufe.
- In luoghi molto umidi come stanze da bagno, piscine, ecc...
- In luoghi molto polverosi.
- In luoghi soggetti a forti vibrazioni.
- Non avvicinare l'orecchio all'altoparlante durante le fasi di messa punto e regolazioni del volume, e, in particolare, di tenere il volume al minimo nella fase di accensione.
- Posizionare l'apparecchio in modo che ai suoi lati ci sia sempre abbastanza spazio per la libera circolazione di aria (almeno 5 cm).
- Se dei liquidi penetrano all'interno dell'apparecchio scollegare immediatamente la spina dalla presa e portare l'apparecchio al più vicino centro assistenza autorizzato TREVI.
- Controllare sempre prima di ricaricare l'apparecchio, che i cavi di alimentazione e di collegamento siano installati correttamente.
- Nessuna sorgente di fiamma nuda, quali candele accese, dovrebbe essere posta sull'apparecchio.
- L'apparecchio non deve essere esposto a stillicidio o a spruzzi d'acqua e nessun oggetto pieno di liquido, quali vasi, deve essere posto sull'apparecchio.
- Conservare il presente manuale per futuri riferimenti.

CURA E MANUTENZIONE

Per la pulizia si consiglia l'uso di un panno morbido, leggermente inumidito. Evitate solventi o sostanze abrasive.

IMPORTANTE

La buona costruzione di questo apparecchio ne garantisce per lungo tempo il perfetto funzionamento. Se, tuttavia, dovesse presentarsi qualche inconveniente, sarà opportuno consultare il più vicino Centro Assistenza autorizzato.

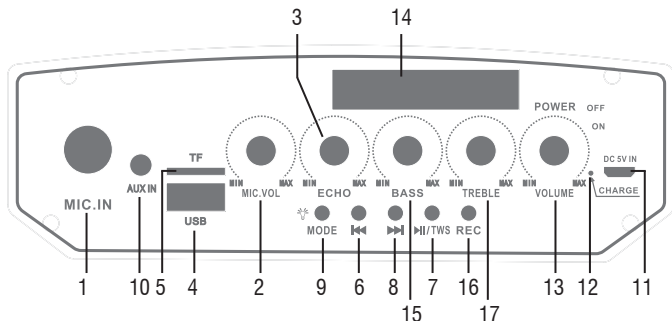
TREVI persegue una politica di continua ricerca e sviluppo. Pertanto i prodotti possono presentare caratteristiche diverse da quelle descritte.

AVVERTENZA PER IL CORRETTO UTILIZZO DELLA BATTERIA RICARICABILE

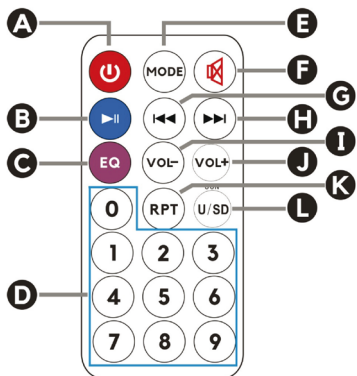
- Ricaricare la batteria ad una temperatura compresa tra i 5°C e i 35°C.
- Non prolungare la ricarica oltre i tempi indicati per evitare il rischio di surriscaldamento e scoppio.
- La ricarica della batteria oltre i tempi indicati o un prolungato periodo di inattività possono ridurne la durata.
- La batteria ricaricabile è soggetta ad usura e la sua capacità diminuisce gradualmente.
- Evitare di tenere la batteria sotto carica tutta la notte.

DESCRIZIONE COLLEGAMENTI E COMANDI

ITALIANO



1. MIC IN, ingresso Microfono
2. Manopola regolazione Volume Microfono
3. Manopola regolazione Echo Microfono
4. Ingresso memoria USB
5. Ingresso memoria Micro SD
6. Tasto ◀◀ REW, precedente
7. Tasto ▶▶ TWS, Play/Pausa, TWS
8. Tasto ▶▶ FF, successivo
9. Tasto MODE/ accensione/spegnimento
Led disco light
10. Ingresso AUX IN
11. Presa Alimentazione 5V --- type-C
12. Led indicatore di ricarica
13. Manopola regolazione volume +
accensione/spegnimento
14. Display
15. Regolazione toni bassi
16. Tasto REC, registrazione
17. Regolazione toni alti



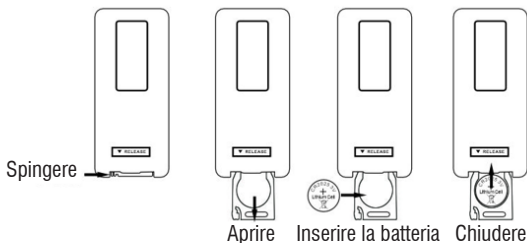
- A. Tasto accensione/standby
- B. Tasto ▶▶ , Play/Pausa
- C. Tasto EQ, equalizzazione audio
- D. Tastierino numerico
- E. Tasto MODE
- F. Tasto MUTE
- G. Tasto ◀◀, precedente
- H. Tasto ▶▶, successivo
- I. Tasto VOL-, per abbassare il volume
- J. Tasto VOL+, per alzare il volume
- K. Tasto RPT, funzione REPEAT
- L. Tasto U/SD, per selezionare l'ingresso
Micro SD/USB

INSTALLAZIONE E SOSTITUZIONE BATTERIA TELECOMANDO

Inserire la batteria (3V CR2025) come mostrato in figura. Assicurarsi di inserirla con la polarità corretta come indicato sul retro del telecomando.

XF 370 KB





Dove non diversamente indicato, i comandi hanno le stesse funzioni sull'apparecchio e sul telecomando.

RICARICA DELLA BATTERIA

1. Ad apparecchio spento, collegare la presa USB type-C del cavo di alimentazione (in dotazione), alla presa (11) del dispositivo, e l'altra estremità ad un alimentatore 5V $\overline{\text{---}}$ 1A con presa USB (non in dotazione). Collegare l'alimentatore ad una presa di rete;
2. Il led indicatore (12) si accenderà di colore rosso;
3. A carica ultimata il led indicatore (12) si spegnerà.

In caso di spegnimento improvviso o funzionamento anomalo dell'apparecchio procedere alla completa ricarica della batteria.

Nota: Per una buona durata della batteria è consigliato tenere l'apparecchio spento durante la fase di ricarica.

ACCENSIONE/SPEGNIMENTO

- Ruotare la manopola Volume (13) in senso orario per accendere l'apparecchio.
- Ruotare completamente la manopola Volume (13) in senso anti orario per spegnere l'apparecchio.
- Utilizzare il telecomando per l'accensione/standby (A) dell'unità solamente dopo aver acceso l'apparecchio utilizzando la manopola Volume (13).

Nota: In modalità BT e AUX IN, se entro 15 minuti non viene effettuata alcuna operazione, l'apparecchio entrerà automaticamente in modalità Stand-by; per riattivarlo ruotare completamente la manopola Volume (13) in senso anti orario per spegnere l'apparecchio e poi in senso orario per riaccenderlo.

REGOLAZIONE VOLUME - FUNZIONE MUTE - REGOLAZIONE TONI - FUNZIONE EQ

- Ruotare la manopola Volume (13) in senso orario per aumentare o, in senso anti orario, per diminuire il volume dell'apparecchio.
- Dal telecomando agire sui tasti Vol- (I) e Vol+ (J) per regolare il volume.
- Dal telecomando agire sul tasto MUTE (F) per silenziare l'apparecchio, ripremerlo per ripristinare l'audio.
- Agire sulle manopole (15) e (17) per regolare i toni bassi e alti.
- Da telecomando agire su tasto EQ (C) per variare la dinamica audio in riproduzione; sono disponibili 6 equalizzazioni (Eq0, Eq1, Eq2, ecc...).

FUNZIONAMENTO RADIO (PRESENTE SOLO IN VERSIONI EXPORT)

MEMORIZZAZIONE AUTOMATICA DELLE STAZIONI

1. Premere il tasto MODE (E) più volte fino a quando sul display comparirà la frequenza radio.
2. Premere il tasto ► || (B) per effettuare una ricerca e memorizzazione automatica delle stazioni radio; la ricerca/memorizzazione si fermerà al completamento dell'intera scansione della banda radio. Al termine verrà riprodotta la prima stazione radio memorizzata.

RICHIAMO DELLA STAZIONE MEMORIZZATA

Per richiamare il numero di una stazione memorizzata utilizzare i tasti ►►FF (8) per passare alla stazione successiva o ◀◀REW (6) per passare alla stazione precedente.

Da telecomando utilizzare i tasti ◀◀(G) e ►►(H).

Nota:

- In modalità radio l'illuminazione Led viene disattivata automaticamente per evitare interferenze.
- *La ricezione in FM dipende molto dal luogo dove è posto l'apparecchio. La vicinanza di apparecchi TV, lampade al neon o altri elettrodomestici può provocare disturbi nella ricezione di programmi radio, in questo caso allontanate l'apparecchio.*

FUNZIONAMENTO BLUETOOTH

ACCOPIAMENTO AI DISPOSITIVI

1. Posizionare lo speaker vicino al dispositivo Bluetooth da accoppiare e accendere l'apparecchio.
2. Premere il tasto MODE (E) più volte fino a quando sul display comparirà la scritta "BLUE".
3. Seguire le istruzioni del vostro dispositivo esterno per ricercare lo speaker.
4. Ricercare lo speaker nominato "XF 370KB" e inserire il PIN "0000" se richiesto.
5. Ad accoppiamento avvenuto si avvertirà un suono di notifica.

Nota: l'altoparlante Bluetooth funziona solamente con una connessione alla volta, la connessione non può essere interrotta durante il normale funzionamento.

COMANDI DISPONIBILI IN MODALITÀ BLUETOOTH

- Premere una volta il tasto ◀◀(G) per passare al brano precedente, premere una volta il tasto ►►(H) per passare al brano successivo.
- Premere il tasto ► || (B) per mettere in pausa, per riprendere la riproduzione musicale premere nuovamente ► || (B).

COLLEGAMENTO TWS

COLLEGAMENTO

Avviso: I due altoparlanti devono essere dello stesso modello ed entrambi compatibili con la tecnologia TWS.

1. Disattivare la funzione bluetooth sul telefono o altro dispositivo Bluetooth;
2. Accendere entrambi i diffusori e selezionare su entrambi la modalità "Bluetooth";
3. Tenere premuto il tasto ► || TWS (7) di uno dei diffusori, dopo pochi secondi i due altoparlanti saranno accoppiati (un suono acustico avviserà dell'avvenuto accoppiamento);
4. Attivare il Bluetooth sul telefono o altro dispositivo, ricercare ed accoppiare l'apparecchio esterno all'altoparlante. Dopo la connessione sarà possibile riprodurre musica con il sistema stereo-altoparlante TWS.

Le regolazioni sull'altoparlante principale verranno effettuate simultaneamente anche sull'altro altoparlante. Ad esempio: selezione del brano precedente e successivo, riproduzione e pausa.

Note:

- *In caso di mancato accoppiamento tra i 2 altoparlanti, spegnere entrambi gli apparecchi e ripetere tutti i passi.*
- *La funzione TWS funziona solamente tra diffusori uguali.*

FUNZIONAMENTO MICRO SD CARD/USB

1. Inserire una Micro SD o una memoria USB nelle prese (4) o (5) e accendere l'apparecchio;
2. La riproduzione partirà in automatico;
3. Premere una volta il tasto ◀◀(G) per passare al brano precedente, premere una volta il tasto ▶▶(H) per passare al brano successivo;
4. Premere il tasto ▶ || (B) per mettere in pausa, premerlo nuovamente per riprendere la riproduzione;
5. Premere a lungo i tasti ◀◀(G) o ▶▶(H) per scorrere velocemente un brano. Rilasciare i tasti per tornare alla normale riproduzione.
6. Premere il tasto RPT(K) sul telecomando per attivare la funzione di ripetizione del singolo brano (ONE) o di tutti i brani presenti (ALL).
7. Da telecomando utilizzare il tastierino numerico (D) per richiamare direttamente un brano presente sulla memoria.

AUX IN

1. Collegare una qualsiasi unità provvista di uscita audio tramite apposito cavo Jack da 3,5mm all'ingresso AUX IN (10);
2. Premere il tasto MODE (E) più volte fino a quando sul display comparirà la scritta "AUX".
3. Avviare la riproduzione dal dispositivo esterno. Per tutte le funzioni di riproduzione fare riferimento al manuale del dispositivo esterno.

EFFETTI DISCO-LIGHT

1. Per cambiare gli effetti luminosi, tenere premuto per qualche secondo il tasto MODE (9) sull'apparecchio, sul display comparirà la scritta "Ld01"; ripetere la procedura per passare agli effetti successivi (Ld02, Ld03, ecc...).
2. Per disattivare completamente gli effetti luminosi, tenere premuto per qualche secondo, ripetutamente il tasto MODE (9) sull'apparecchio fino a quando sul display comparirà la scritta "OFF".

COLLEGAMENTO MICROFONO

1. Collegare il microfono con cavo in dotazione alla presa MIC IN (1);
2. Accendere il microfono;
3. Regolare il volume del microfono tramite il comando (2) e il suo ECHO tramite il comando (3) sull'unità.

FUNZIONE REC

E' possibile registrare il solo parlato del microfono su memoria microSD/USB:

1. Inserire una memoria microSD o una memoria USB nei rispettivi ingressi.
2. Premere il tasto REC (16) per avviare la registrazione; sul display compare la scritta REC

seguita poi dal tempo di inizio registrazione.

- Per terminare la registrazione premere di nuovo il tasto REC. Verrà riprodotta la traccia appena registrata.

Nota: registrando dal microfono, e' plausibile la presenza di un certo rumore di fondo sulla registrazione.

CARATTERISTICHE TECNICHE

Potenza Totale:.....	25W
Banda FM:	87.5 - 108MHz
Potenza max di trasmissione Bluetooth:.....	0,8mW
Frequenza di trasmissione Bluetooth:.....	2,4GHz
Alimentazione:	Batteria 3,7V 2400mAh ricaricabile tramite alimentatore 5V --- 1A (non in dotazione)
Dimensioni:	260 x 230 x 400 mm
Peso:.....	3 Kg

INFORMATIVA SULLA RIMOZIONE E LO SMALTIMENTO DELLE BATTERIE

Attenzione: l'operazione di rimozione e smaltimento è riservata esclusivamente al personale tecnico specializzato!

1. Rimuovere le viti che fissano il mobile posteriore a quello frontale;
2. Aprire l'apparecchio;
3. Individuare, scollegare e rimuovere la batteria.

Qualunque sia il tipo di batteria esaurita, essa non deve essere gettata tra i rifiuti domestici, nel fuoco o nell'acqua. Ogni tipo di batteria esaurita deve essere riciclata oppure smaltita presso gli appositi centri raccolta dedicati.



INFORMAZIONI AGLI UTENTI ai sensi del Decreto Legislativo N°49 del 14 Marzo 2014 "Attuazione della Direttiva 2012/19/UE sui rifiuti di apparecchiature elettriche ed elettroniche (RAEE)"

Il simbolo del cassonetto barrato riportato sull'apparecchiatura indica che il prodotto alla fine della propria vita utile deve essere raccolto separatamente dagli altri rifiuti. L'utente dovrà, pertanto, conferire l'apparecchiatura integra dei componenti essenziali giunta a fine vita agli idonei centri di raccolta differenziata dei rifiuti elettronici ed elettrotecnici, oppure riconsegnarla al rivenditore al momento dell'acquisto di nuova apparecchiatura di tipo equivalente, in ragione di uno a uno, oppure 1 a zero per le apparecchiature aventi lato maggiore inferiore a 25cm. L'adeguata raccolta differenziata per l'avvio successivo dell'apparecchiatura dimessa al riciclaggio, al trattamento e allo smaltimento ambientale compatibile contribuisce ad evitare possibili effetti negativi sull'ambiente e sulla salute e favorisce il riciclo dei materiali di cui è composta l'apparecchiatura. Lo smaltimento abusivo del prodotto da parte dell'utente comporta l'applicazione delle sanzioni amministrative di cui al D.Lgs n. Decreto Legislativo N°49 del 14 Marzo 2014.

USAGE NOTES

- Listen at high volume for long periods of time, may damage your hearing.
- Avoid placing the player:
 - Near magnetic fields.
 - Near any heat sources such as heaters and stoves.
 - In very damp places like bathrooms, swimming pools, etc...
 - In very dusty places.
 - In places subject to strong vibrations.
- Place the appliance so that its sides there is always enough room for free air circulation (at least 5cm)
- If liquids penetrate into the appliance immediately disconnect the plug from the wall socket and set the appliance to your nearest authorised TREVI Service Centre.
- Always check before charging, power cables and connection are installed properly.
- No naked sources, such as lighted candles, should be placed on this.
- The apparatus shall not be exposed to dripping or splashing water and no object filled with water, such as vases, should be placed on the unit.
- Keep this manual for future reference.

CARE AND MAINTENANCE

For cleaning it is recommended to use a soft, slightly damp cloth. Avoid solvents or abrasive substances.

IMPORTANT

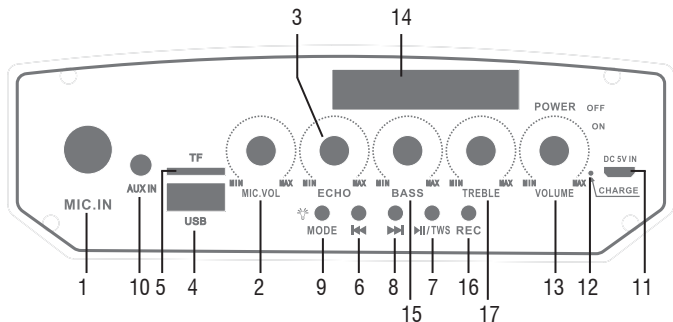
The construction of this device guarantees long flawless operation. However, if come some problem, you should consult your nearest authorized service center.

TREVI pursues a policy of continuous research and development. Therefore, the products may show different characteristics from those described.

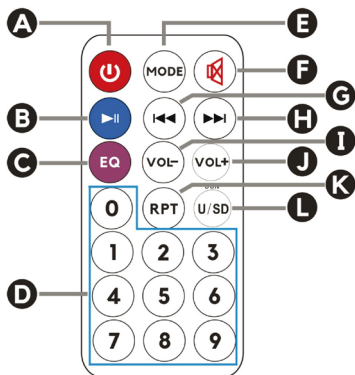
WARNING FOR A CORRECT USE OF RECHARGEABLE BATTERY

- Recharge the battery in an ambient temperature between 5°C and 35°C.
- Don't recharge more than the suitable period to prevent the risk of overheating and burst.
- Recharging the battery over the suitable period or an extended period of inactivity may reduce battery duration.
- Rechargeable battery is liable to wear and tear and its performance will reduce gradually.
- To extend the duration of the battery use it when is completely charged up to the complete discharging, then recharge it fully before use it again. Recharge a battery not completely consumed, will result a reduced duration. In this case, repeat the full charging/discharging cycle many times.
- Avoid recharge the battery for the whole night.

DESCRIPTION LINKS AND CONTROLS



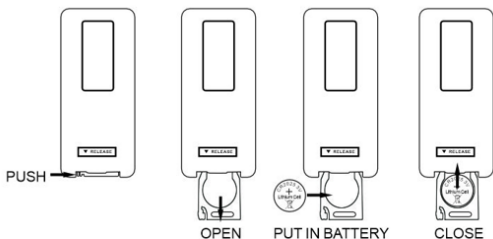
- | | |
|--|--------------------------------------|
| 1. MIC IN, microphone input | 10. AUX input |
| 2. Microphone Volume adjustment knob | 11. TYPE-C input for charging 5V === |
| 3. Microphone Echo effect adjustment knob | 12. Charging indicator |
| 4. USB input | 13. On/Off/Volume Adjustment knob |
| 5. Micro SD input | 14. Display |
| 6. Button ◀◀ REW, previous Track/ Rewind | 15. Bass adjustment knob |
| 7. Button ▶▶ TWS, Play/Pause/TWS key | 16. REC button |
| 8. Button ▶▶▶ FF, next Track/ Fast forward | 17. Treble adjustment knob |
| 9. Mode key/SW LED | |



- | |
|---|
| A. Standby button |
| B. ▶▶ button, Play/Pause |
| C. EQ button |
| D. Numeric keys |
| E. MODE button (source change) |
| F. MUTE button |
| G. ◀◀ button, previous track |
| H. ▶▶▶ button, next track |
| I. VOL- button, to lower the volume |
| J. VOL + button, to increase the volume |
| K. RPT button, REPEAT function |
| L. U/SD button, USB/Micro SD function. |

BATTERY INSTALLATION AND REPLACEMENT

Insert the battery (3V CR2025 type) as shown in the figure. Make sure to insert it with the correct polarity as indicated on the back of the remote.



Unless otherwise indicated, the controls have the same functions on the appliance and on the remote control.

BATTERY RECHARGE

1. With the device switched off, connect the USB type-C socket of the power cable (supplied) to the socket (11) on the device, and the other end to a 5V --- 1A power supply with USB socket (not supplied). Connect the power supply to a mains socket.
2. The indicator LED (12) will light up red;
3. When charging is complete, the indicator LED (12) will turn off.

In case of sudden shutdown or abnormal operation of the appliance, proceed with the complete recharging of the battery.

Note: For a good battery life it is recommended to switch off the device during the recharging.

POWER ON/OFF

- Turn the On/Off knob to the ON position to turn the product On.
- Turn the On/Off knob to the OFF position to turn it off.
- To put the product in Standby mode, briefly press the Standby button on the remote control and press it again to reactivate it.

VOLUME ADJUSTMENT - MUTE FUNCTION - TONE ADJUSTMENT - EQ FUNCTION

- Rotate the volume knob on the device or press the VOL+ and VOL- buttons on the remote control to adjust the volume.
- From the remote control, press the MUTE (F) button to mute the unit, press it again to restore sound.
- Use the knobs (15) and (17) to adjust the low and high tones.
- Press the EQ button on the remote several times to choose the equalization among the various presets available.

RADIO

AUTOMATIC STORAGE STORAGE

1. Press the MODE button (E) several times until the radio frequency appears on the display.
2. Press the ► || (B) button to search and store radio stations automatically; the search/

storing will stop when the entire radio band scan is completed. When finished, the first stored radio station will be played.

RECALL OF THE STORED STATION

To recall the number of a stored station, use the ►►FF (8) buttons to move to the next station or ◀◀REW (6) to move to the previous station.

From the remote control use the ◀◀(G) or ►►(H) button.

Note:

- In radio mode, the LED illumination is automatically switched off to avoid interference.
- FM reception is highly dependent on the location of the device.

The proximity of TV sets, neon lamps or other household appliances may cause interference in the reception of radio programmes, in which case move the device away.

BLUETOOTH CONNECTION

1. Turn on the speaker, select the Bluetooth source using the MODE (E) button on the remote control, and activate the Bluetooth function on the external device;
2. Search for the name "XR 370 KB" from your external device and choose it to perform the Bluetooth pairing (enter "0000" if requested);
3. Once paired, you can start playback from the external Bluetooth device.

Note: the Bluetooth speaker only works with one connection at a time, the connection cannot be interrupted during normal operation.

CONTROLS AVAILABLE IN BLUETOOTH MODE

- Press the ◀◀(G) key once to go to the previous track, press the ►►(H) key once to go to the next track.
- During music playback, you can briefly press ► || (B) button to pause playback. Press the ► || (B) button again to resume playback.

TWS FUNCTION

ACTIVATION (how to associate two XR 370 KB together)

1. Make sure the speakers are not paired with any external Bluetooth devices;
2. Turn on both speakers and select Bluetooth mode;
3. Long press the ► || TWS (7) key on the speaker to start the TWS pairing, a sound will confirm the pairing;
4. Once paired, the speakers will automatically pair with each other if turned on at the same time;
5. To deactivate the TWS function and unpair the speakers, long press the "TWS" button again on the speaker after pairing.

In order to use the TWS function, the two speakers must have a maximum distance of about 5 meters from each other in open spaces.

USB/MICRO SD FUNCTION

1. Insert a USB stick/Micro SD card (containing songs in MP3 format) into the slot;
2. After turning on the speaker, playback will start automatically;
3. Press the ◀◀(G) key to go to the previous track, press the ►►(H) key to go to the next track;

4. Press ► || (B) button to pause playback. Press the ► || (B) button again to resume playback.
5. Long press the ◀◀ (G) or ▶▶ (H) keys to fast forward/ fast reverse through the currently playing song. Release the keys to return to normal playback.
6. You can press the RPT (K) button on the remote repeatedly to choose whether to repeat the same track (ONE) or all tracks (ALL).
7. Using the number (D) keys on the remote control it is possible to enter the number of the track to be played.

Note:

- *Compatibility with all USB storage devices on the market cannot be guaranteed.*
- *External devices that require a rated voltage greater than 5V and a rated current greater than 200mA are not supported.*
- *If you use a USB extension cable, the connected storage device may not be recognized or function properly.*
- *Use only USB storage devices formatted with FAT16/FAT32 file system.*

AUX FUNCTION

To play audio via the AUX input connect one end of the appropriate cable (not supplied) to the 3.5mm AUX input (10) of the speaker and the other to the external device.

Select the correct source by pressing the MODE (E) button several times then start playback directly from the external device.

Note: in AUX mode it is not possible to pass to the next/previous track with the “Next Track”/“Previous Track” buttons but it is necessary to carry out the operation directly from the connected external device.

DISCO-LIGHT EFFECTS

After turning on the product, you can long press the “LED SW” key several times to change the effect of the LED lights and to turn them off/on again. There are 6 different effects available

USING THE MICROPHONE

Connect the microphone via the appropriate input and then turn it on by moving its switch to the ON position.

It is possible to adjust the volume of the microphone and the Echo effect using the appropriate knobs.

RECORD FUNCTION

It is possible to record only the speech of the microphone on the microSD/USB memory:

1. Insert a microSD memory or a USB memory into the respective inputs;
2. Press the REC key (16) to start recording; the message REC appears on the display followed by the recording start time;
3. To stop recording, press the REC key again. The track you just recorded will play.

Nota: when recording from the microphone, it is plausible that there is some background noise on the recording.

TECHNICAL FEATURES

Power Audio:	25W
FM range:	87.5 - 108MHz
Maximum transmission power Bluetooth:	0.8mW
Bluetooth transmission frequency:	2.4GHz
Power supply:	Rechargeable 3.7V 2400mAh battery via 5V --- 1A power supply (not supplied)
Dimensions:	260 x 230 x 400 mm
Weight:	3 Kg

INFORMATION ON THE REMOVAL AND DISPOSAL OF BATTERIES

Attention: the removal and disposal operation is reserved exclusively for specialized technical personnel!

1. Remove the screws that secure the rear cabinet to the front cabinet;
2. Open the device;
3. Locate, disconnect and remove the battery.

Whatever the type of exhausted battery, it must not be thrown in the household waste, in the fire or in the water. Each type of exhausted battery must be recycled or disposed of in the appropriate dedicated collection centers.



Precautions for correct disposal of the product.

The symbol shown on the equipment indicates that waste must be disposed of in "separate collection" and so the product must not be disposed of together with urban waste.

The user must take the product to special "separate waste collection centres" provided by local government, or deliver it to the retailer against the purchase of a new product.

Separate collection of waste and subsequent treatment, recycling and disposal operations promotes the production of equipment with recycled materials and limits negative effects on the environment and on health caused by improper handling of waste.

Illegal disposal of the product leads to the enforcement of administrative penalties.

NOTES D'EMPLOI

- Ne pas écouter à un volume trop élevé à plusieurs reprises. Cela pourrait endommager votre ouïe.
- Éviter de placer le lecteur:
 - Près de champs magnétiques.
 - Près de sources de chaleur comme des radiateurs et des poêles.
 - Dans des endroits très humides comme les salles de bains, les piscines, etc.
 - Dans des endroits très poussiéreux.
 - Dans des endroits exposés à de fortes vibrations.
- Placer l'appareil de sorte qu'il y ait toujours assez d'espace sur ses côtés pour laisser circuler librement l'air (au moins 5cm).
- Si des liquides pénètrent à l'intérieur de l'appareil, débranchez-le immédiatement et amenez-le au centre d'assistance agréé TREVI le plus proche.
- Contrôlez toujours, avant de recharger l'appareil, que les câbles d'alimentation et les câbles de connexion sont correctement installés.
- Aucune source nue, telle que des bougies allumées, doivent être placés sur ce point.
- L'appareil ne doit pas être exposé à des gouttes ou éclaboussures d'eau et aucun objet rempli d'eau, tels que des vases, doit être placé sur l'appareil.
- Conservez ce manuel pour référence future.

MANIEMENT ET ENTRETIEN

Pour le nettoyage, il est conseillé d'utiliser un chiffon doux, légèrement humide. Évitez l'emploi de solvants ou de substances abrasives.

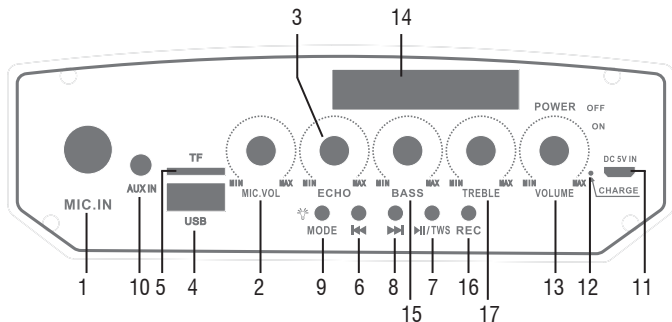
IMPORTANT

La bonne fabrication de cet appareil garantit un fonctionnement parfait pour une longue période. Si toutefois quelques inconvénients devaient se présenter, adressez-vous au Centre d'Assistance agréé le plus proche.

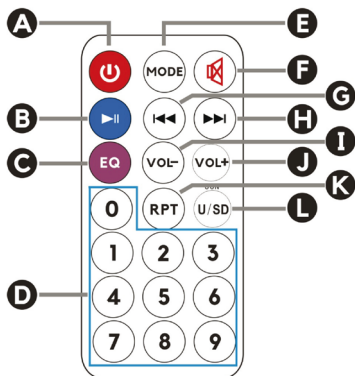
TREVI poursuit une politique de recherche et de développement continu. C'est pourquoi ses produits peuvent présenter des caractéristiques différentes par rapport à celles qui sont décrites.

AVERTISSEMENT RELATIF À L'UTILISATION ADÉQUATE DE LA BATTERIE RECHARGEABLE

- Rechargez la batterie à une température comprise entre 5°C et 35°C.
- Ne prolongez pas le rechargement au-delà des délais indiqués afin d'éviter les risques de surchauffe et d'explosion.
- La recharge au-delà des délais indiqués ou une période d'inactivité prolongée peut réduire la durée de vie de la batterie.
- La batterie rechargeable est soumise à l'usure et sa capacité diminue petit à petit.
- Pour prolonger la durée de vie de la batterie, utilisez-la lorsqu'elle est complètement rechargée jusqu'à un déchargement complet. En d'autres termes, rechargez complètement la batterie avant de l'utiliser à nouveau.
- Évitez de maintenir la batterie chargée pendant la nuit.



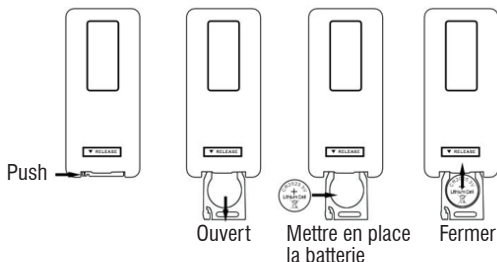
1. Entrée microphone
2. Bouton de réglage du volume du microphone
3. Bouton de réglage de l'écho du microphone
4. Entrée USB
5. Entrée USB
6. Bouton ◀◀REW, piste précédente
7. Bouton ▶▶TWS, Lecture/Pause
8. Bouton ▶▶FF, piste suivante
9. Bouton MODE/LED SW (Allumer/éteindre la lumière de disque led)
10. Entrée AUX IN
11. Entrée TYPE-C pour le chargement, 5V= alimentation.
12. Indicateur de charge
13. Bouton de réglage du volume/interrupteur marche/arrêt
14. Affichage
15. Bouton de réglage des basses
16. Bouton REC
17. Bouton de réglage des aigus



- A. Bouton d'alimentation/veille
- B. Bouton ▶▶, Lecture/Pause
- C. Bouton EQ, égalisation audio
- D. Clavier numérique
- E. Bouton MODE
- F. Bouton MUTE
- G. Bouton ◀◀, piste précédente
- H. Bouton ▶▶, piste suivante
- I. Bouton VOL - pour baisser le volume
- J. Bouton VOL +, pour augmenter le volume
- K. Bouton RPT, fonction REPEAT
- L. Bouton U/SD, pour sélectionner une mémoire Micro SD/USB

INSTALLATION ET REMPLACEMENT DE LA PILE

Insérez la pile (3V type CR2025) comme indiqué sur la figure. Veillez à respecter la polarité indiquée au dos de la télécommande.



Sauf indication contraire, les commandes ont les mêmes fonctions sur l'appareil et sur la télécommande.

RECHARGE DE BATTERIE

1. L'appareil étant éteint, connectez la prise USB type-C du câble d'alimentation (fourni) à la prise (11) de l'appareil, et l'autre extrémité à une alimentation 5V --- 1A avec prise USB (non fournie). Branchez l'alimentation électrique sur une prise secteur;
2. Le voyant lumineux (12) s'allume en rouge;
3. Lorsque la charge est terminée, le voyant (12) s'éteint.

En cas d'arrêt soudain ou de fonctionnement anormal de l'appareil, procéder à la recharge complète de la batterie.

Remarque: Pour une bonne durée de vie de la batterie, il est recommandé d'éteindre l'appareil pendant la recharge.

MARCHE/ARRÊT

- Tournez le bouton On/Off en position ON pour mettre le produit en marche.
- Tournez le bouton On/Off en position OFF pour l'éteindre.
- Pour mettre le produit en mode veille, appuyez brièvement sur le bouton Veille de la télécommande et appuyez à nouveau pour le réactiver.

RÉGLAGE DU VOLUME - FONCTION MUTE - RÉGLAGE DE LA TONALITÉ

- FONCTION EQ

- Tournez le bouton de volume de l'appareil ou appuyez sur les touches VOL+ et VOL- de la télécommande pour régler le volume.
- Depuis la télécommande, appuyez sur la touche MUTE (F) pour mettre l'appareil en sourdine, appuyez à nouveau sur cette touche pour rétablir le son.
- Utilisez les boutons (15) et (17) pour régler les tonalités graves et aiguës.
- Appuyez plusieurs fois sur la touche EQ de la télécommande pour choisir l'égalisation parmi les différents pré-réglages disponibles.

STOCKAGE AUTOMATIQUE

1. Appuyez plusieurs fois sur la touche MODE (E) jusqu'à ce que la fréquence radio appa-

raisse sur l'écran.

- Appuyez sur la touche ► II (B) pour rechercher et mémoriser automatiquement les stations de radio; la recherche/mise en mémoire s'arrête lorsque le balayage complet de la bande radio est terminé. Une fois la recherche terminée, la première station radio mémorisée est diffusée.

RAPPEL DE LA STATION MÉMORISÉE

Pour rappeler le numéro d'une station mémorisée, utilisez les touches ►►FF (8) pour passer à la station suivante ou ◀◀REW (6) pour passer à la station précédente.

A partir de la télécommande, utilisez la touche ◀◀(G) ou ►►(H).

Remarque:

- En mode radio, l'éclairage LED est automatiquement désactivé pour éviter les interférences.
- La réception FM dépend fortement de l'emplacement de l'appareil. La proximité de téléviseurs, de lampes au néon ou d'autres appareils ménagers peut provoquer des interférences dans la réception des programmes radio, auquel cas il convient d'éloigner l'appareil.

BLUETOOTH

CONNEXION

- Allumez l'enceinte, sélectionnez la source Bluetooth à l'aide de la touche MODE (E) de la télécommande et activez la fonction Bluetooth sur l'appareil externe;
- Recherchez le nom "XR 370 KB" sur votre appareil externe et choisissez-le pour effectuer le couplage Bluetooth (entrez "0000" si demandé);
- Une fois le jumelage effectué, vous pouvez commencer la lecture à partir de l'appareil Bluetooth externe.

Remarque: le haut-parleur Bluetooth ne fonctionne qu'avec une seule connexion à la fois, la connexion ne peut pas être interrompue pendant le fonctionnement normal.

COMMANDES DISPONIBLES EN MODE BLUETOOTH

- Appuyez une fois sur la touche ◀◀(G) pour passer à la piste précédente, appuyez une fois sur la touche ►►(H) pour passer à la piste suivante.
- Pendant la lecture de musique, vous pouvez appuyer brièvement sur la touche press ► II (B) pour interrompre la lecture. Appuyez à nouveau sur le bouton ► II (B) pour reprendre la lecture.

FONCTION TWS

ACTIVATION (comment associer deux XR 370 KB)

- Assurez-vous que les haut-parleurs ne sont pas associés à des appareils Bluetooth externes;
- Allumez les deux haut-parleurs et sélectionnez le mode Bluetooth;
- Appuyez longuement sur la touche ► II TWS (7) de l'enceinte pour lancer l'appairage TWS ; un son confirme l'appairage;
- Une fois appariés, les haut-parleurs s'appairent automatiquement l'un à l'autre s'ils sont allumés en même temps;
- Pour désactiver la fonction TWS et désappairer les enceintes, appuyez à nouveau

longuement sur la touche "TWS" de l'enceinte après l'appairage.

Pour utiliser la fonction TWS, les deux enceintes doivent se trouver à une distance maximale d'environ 5 mètres l'une de l'autre dans les espaces ouverts.

MICRO SD CARD/USB

1. Insérez une clé USB/carte Micro SD (contenant des chansons au format MP3) dans la fente.
2. Après avoir allumé le haut-parleur, la lecture démarre automatiquement.
3. Appuyez sur la touche ◀◀(G) pour passer à la piste précédente, appuyez sur la touche ▶▶(H) pour passer à la piste suivante;
4. Appuyez sur la touche ▶ || (B) pour interrompre la lecture. Appuyez à nouveau sur la touche ▶ || (B) pour reprendre la lecture.
5. Appuyez longuement sur les touches ◀◀(G) ou ▶▶(H) pour avancer ou reculer rapidement dans la chanson en cours de lecture. Relâchez les touches pour revenir à la lecture normale.
6. Vous pouvez appuyer plusieurs fois sur la touche RPT (K) de la télécommande pour choisir de répéter la même piste (ONE) ou toutes les pistes (ALL).
7. Les touches numériques (D) de la télécommande permettent d'entrer le numéro de la piste à lire.

Remarque:

- La compatibilité avec tous les dispositifs de stockage USB disponibles sur le marché ne peut être garantie.
Les dispositifs externes qui nécessitent une tension nominale supérieure à 5V et un courant nominal supérieur à 200mA ne sont pas pris en charge.
- Si vous utilisez un câble d'extension USB, le périphérique de stockage connecté risque de ne pas être reconnu ou de ne pas fonctionner correctement.
- Utilisez uniquement des périphériques de stockage USB formatés avec le système de fichiers FAT16/FAT32.

FONCTION AUX

Pour lire de l'audio via l'entrée AUX, connectez une extrémité du câble approprié (non fourni) à l'entrée AUX 3,5mm (10) de l'enceinte et l'autre à l'appareil externe.

Sélectionnez la source correcte en appuyant plusieurs fois sur la touche MODE (E), puis lancez la lecture directement à partir de l'appareil externe.

Remarque: en mode AUX, il n'est pas possible de passer à la piste suivante/précédente à l'aide des boutons "Piste suivante"/"Piste précédente", mais il est nécessaire d'effectuer l'opération directement à partir de l'appareil externe connecté.

EFFETS DE LUMIÈRE DISCO

Après avoir allumé le produit, vous pouvez appuyer longuement sur la touche "LED SW" plusieurs fois pour changer l'effet des lumières LED et les éteindre ou les rallumer. Six effets différents sont disponibles.



UTILISATION DU MICROPHONE

Connectez le microphone par l'entrée appropriée et mettez-le en marche en plaçant son interrupteur sur la position ON.

Il est possible de régler le volume du microphone et l'effet Echo à l'aide des boutons appropriés.

FONCTION D'ENREGISTREMENT

Il est possible d'enregistrer uniquement le discours du microphone sur la mémoire microSD/USB:

1. Insérez une mémoire microSD ou une mémoire USB dans les entrées respectives;
2. Appuyez sur la touche REC (16) pour démarrer l'enregistrement; le message REC apparaît sur l'afficheur suivi de l'heure de début de l'enregistrement;
3. Pour arrêter l'enregistrement, appuyez à nouveau sur la touche REC. La piste que vous venez d'enregistrer sera lue.

Remarque: lors de l'enregistrement à partir du microphone, il est plausible qu'il y ait un bruit de fond sur l'enregistrement.

CARACTÉRISTIQUES TECHNIQUES

Puissance Audio:	25W
Gamme FM:	87,5 - 108 MHz
Puissance de transm. max. Bluetooth:	0.8mW
Fréquence de transmission Bluetooth:	2,4 GHz
Alimentation électrique:	batterie 3.7V 2400mAh rechargeable via Alimentation 5V --- 1A (non fournie).
Dimensions:	260 x 230 x 400 mm
Poids:	3 kg

INFORMATIONS SUR LE RETRAIT ET L'ÉLIMINATION DES PILES

Attention: l'opération d'enlèvement et d'élimination est exclusivement réservée au personnel technique spécialisé!

1. Retirez les vis qui fixent l'armoire arrière à l'armoire avant;
2. Ouvrir l'appareil;
3. Localiser, déconnecter et retirer la batterie.

Quel que soit le type de pile usagée, elle ne doit pas être jetée dans les ordures ménagères, dans le feu ou dans l'eau. Chaque type de pile usagée doit être recyclé ou éliminé dans les centres de collecte spécialisés appropriés.



Recommandations pour l'élimination correcte du produit.

Le symbole figurant sur l'appareil indique que le produit fait l'objet d'une "collecte séparée".

C'est pourquoi, le produit ne doit pas être éliminé avec les déchets urbains.

L'utilisateur doit remettre le produit auprès de "décharges spécialisées de collecte séparée" prévues par les autorités locales, ou bien le rendre au revendeur quand il achètera un nouvel appareil équivalent. La collecte séparée du produit et les opérations successives de traitement, recyclage et élimination favorisent la production d'appareils composés par des matériaux recyclés ainsi que permettent d'éviter des effets négatifs sur l'environnement et sur la santé des personnes suite à une gestion impropre du déchet. Toute élimination abusive du produit entraîne l'application de sanctions administratives.

GEBRAUCHSHINWEISE

- Nicht für längere Zeit bei hoher Lautstärke Musik hören. Dies könnte zu Hörschäden führen.
- Das Gerät sollte nicht in folgenden Bereichen aufgestellt werden:
 - in der Nähe von Magnetfeldern.
 - in der Nähe von Wärmequellen wie Heizkörpern und Öfen.
 - in sehr feuchten Räumen wie Badezimmern, Schwimmbädern, usw.
 - in sehr staubigen Räumen.
 - An Orten, die starken Schwingungen ausgesetzt sind.
- Das Gerät sollte so aufgestellt werden, dass auf den Seiten jeweils genügend Raum verbleibt, um eine freie Luftzirkulation zu gewährleisten (mindestens 5 cm).
- Sollten Flüssigkeiten ins Innere des Geräts eindringen, den Stecker unverzüglich von der Steckdose abziehen und das Gerät zur nächstgelegenen autorisierten TREVI-Kundendienststelle bringen.
- Vor der Aufladung des Geräts ist stets sicherzustellen, dass Netzkabel und Anschlusskabel korrekt installiert sind.
- Keine offenen Quellen, wie zum Beispiel brennende Kerzen, auf diese platziert werden.
- Das Gerät darf nicht Tropf- oder Spritzwasser und kein Objekt mit Wasser, wie Vasen, auf dem Gerät platziert werden.
- Bewahren Sie diese Anleitung zum späteren Nachschlagen.

PFLEGE UND WARTUNG

Für die Reinigung wird die VeSKIP-endung eines leicht angefeuchteten, weichen Tuchs empfohlen. Der Einsatz von Lösungsmitteln oder scheuernden Substanzen sollte vermieden werden.

WICHTIG

Der fachgerechte Bau dieses Geräts gewährleistet langfristig einen einwandfreien Betrieb. Sollten dennoch Betriebsstörungen auftreten, wenden Sie sich bitte an die nächstgelegene autorisierte Kundendienststelle.

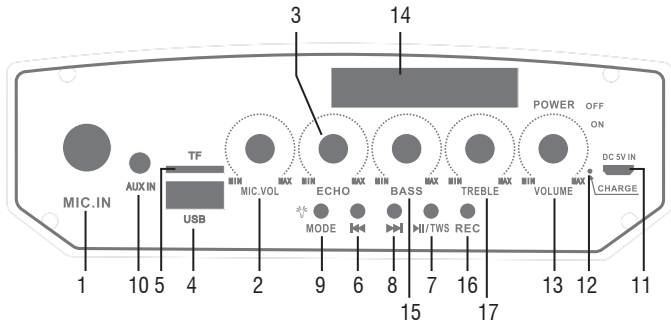
TREVI verfolgt eine Politik ständiger Forschung und Weiterentwicklung. Die Produkte können daher andere als die beschriebenen Eigenschaften aufweisen.

HINWEISE FÜR DEN KORREKTEN GEBRAUCH DER AUFLADBAREN BATTERIE

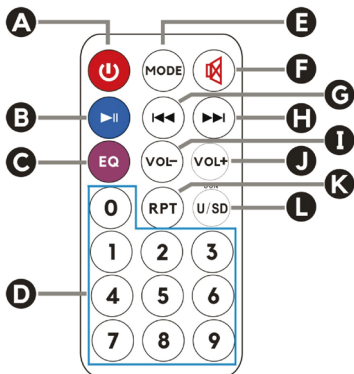
- Die Ladung der Batterie sollte bei einer Temperatur zwischen 5°C und 35°C erfolgen.
- Die Ladezeit sollte die angegebenen Zeiten nicht überschreiten, um die Gefahr der Überhitzung und Explosion zu vermeiden.
- Die Batterie sollte nicht für einen Zeitraum von mehr als 6 hinaus oder eine längere Nichtbenutzung können deren Lebensdauer reduzieren.
- Die aufladbare Batterie ist ein Verschleißteil, ihre Ladekapazität reduziert sich allmählich.
- Um die Lebensdauer der Batterie zu erhöhen, sollte diese stets komplett aufgeladen und vollständig entleert werden. Vor der erneuten Benutzung sollte sie wieder komplett aufgeladen werden. Wird eine nicht vollständig entleerte Batterie aufgeladen, so wird deren Lebensdauer reduziert. In diesem Falle sollte der Vorgang der vollständigen Ladung/Entleerung mehrmals wiederholt werden.
- Der Ladevorgang über die ganze Nacht sollte vermieden werden.

BESCHREIBUNG LINKS UND STEUERELEMENTEN

DEUTSCH



1. MIC IN, Mikrofoneingang
2. Mikrofon-Lautstärkeregler
3. Mikrofon-Echoeffekt-Einstellknopf
4. USB-Eingang
5. Micro SD-Eingang
6. Taste ◀◀ REW, vorheriger Titel/Rücklauf
7. Taste ▶▶ TWS, Wiedergabe/Pause/
TWS-Taste
8. Taste ▶▶▶ FF, nächster Titel/Schneller Vorlauf
9. Modus-Taste/SW-LED
10. AUX-Eingang
11. TYPE-C-Eingang zum Aufladen 5V ---
12. Ladeindikator
13. Ein/Aus/Lautstärke-Einstellknopf
14. Anzeige
15. Bass-Einstellknopf
16. REC-Taste
17. Höheneinstellknopf



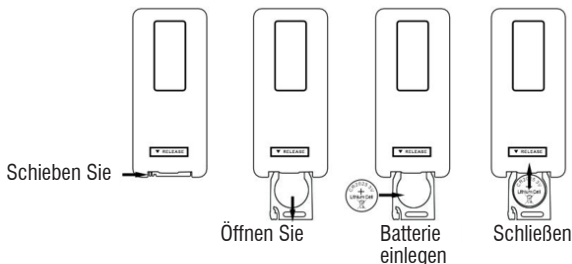
- A. Ein/Aus/Standby-Taste
- B. Taste ▶▶, Wiedergabe/Pause
- C. Taste EQ, Audio-Equalizer
- D. Ziffernblock
- E. Taste MODE
- F. Taste MUTE
- G. Taste ◀◀, vorheriger Titel
- H. Taste ▶▶, Nächster Titel
- I. VOL- Taste, um die Lautstärke zu verringern
- J. VOL + Taste, um die Lautstärke zu erhöhen
- K. RPT-Taste, REPEAT-Funktion
- L. U/SD-Taste, um den Micro SD/USB Speicher auszuwählen

EINSETZEN UND AUSWECHSELN DER BATTERIE

Legen Sie die Batterie (Typ 3V CR2025) wie in der Abbildung gezeigt ein. Achten Sie darauf, dass Sie die Batterie mit der richtigen Polarität einlegen, wie auf der Rückseite der Fernbedienung angegeben.

XF 370 KB





Sofern nicht anders angegeben, haben die Bedienelemente am Gerät und an der Fernbedienung die gleichen Funktionen.

AUFLADEN DER BATTERIE

1. Verbinden Sie bei ausgeschaltetem Gerät den USB-Typ-C-Anschluss des Netzkabels (mitgeliefert) mit der Buchse (11) am Gerät und das andere Ende mit einem 5V --- 1A-Netzteil mit USB-Anschluss (nicht mitgeliefert). Schließen Sie das Netzteil an eine Netzsteckdose an.
2. Die Anzeige-LED (12) leuchtet rot auf.
3. Wenn der Ladevorgang abgeschlossen ist, erlischt die LED-Anzeige (12).

Im Falle einer plötzlichen Abschaltung oder eines abnormalen Betriebs des Geräts ist die Batterie vollständig aufzuladen.

Hinweis: Um die Lebensdauer der Batterie zu verlängern, wird empfohlen, das Gerät während des Aufladens auszuschalten.

EINSCHALTEN/AUSSCHALTEN

- Drehen Sie den Ein/Aus-Knopf in die Position ON, um das Gerät einzuschalten.
- Drehen Sie den Ein/Aus-Knopf in die Position OFF, um das Gerät auszuschalten.
- Um das Gerät in den Standby-Modus zu versetzen, drücken Sie kurz die Standby-Taste auf der Fernbedienung und drücken Sie sie erneut, um es wieder zu aktivieren.

LAUTSTÄRKEREGELUNG - STUMMSCHALTFUNKTION - TONEINSTELLUNG - EQ-FUNKTION

- Drehen Sie den Lautstärkeregler am Gerät oder drücken Sie die Tasten VOL+ und VOL- auf der Fernbedienung, um die Lautstärke einzustellen.
- Drücken Sie auf der Fernbedienung die Taste MUTE (F), um das Gerät stumm zu schalten, drücken Sie sie erneut, um den Ton wiederherzustellen.
- Mit den Knöpfen (15) und (17) stellen Sie die tiefen und hohen Töne ein.
- Drücken Sie mehrmals die Taste EQ auf der Fernbedienung, um die Klangregelung unter den verschiedenen verfügbaren Voreinstellungen auszuwählen.

RADIO

AUTOMATISCHE SPEICHERUNG

1. Drücken Sie mehrmals die MODE-Taste (E), bis die Radiofrequenz auf dem Display erscheint.

2. Drücken Sie die Taste ► II (B), um automatisch Radiosender zu suchen und zu speichern; die Suche/Speicherung wird beendet, wenn der gesamte Radiosuchlauf abgeschlossen ist. Nach Beendigung wird der erste gespeicherte Radiosender wiedergegeben.

ABRUF DES GESPEICHERTEN SENDERS

Um die Nummer eines gespeicherten Senders abzurufen, verwenden Sie die Tasten ►►FF (8), um zum nächsten Sender zu wechseln, oder ◀◀REW (6), um zum vorherigen Sender zu wechseln. Verwenden Sie auf der Fernbedienung die Taste ◀◀(G) oder ►►(H).

Hinweis:

- *Im Radiobetrieb wird die LED-Beleuchtung automatisch ausgeschaltet, um Störungen zu vermeiden.*
- *Der UKW-Empfang ist stark vom Standort des Geräts abhängig. Die Nähe von Fernsehgeräten, Neonröhren oder anderen Haushaltsgeräten kann den Empfang von Radioprogrammen stören, stellen Sie das Gerät in diesem Fall weiter weg.*

BLUETOOTH

ANSCHLUSS

1. Schalten Sie den Lautsprecher ein, wählen Sie die Bluetooth-Quelle mit der Taste MODE (E) auf der Fernbedienung aus und aktivieren Sie die Bluetooth-Funktion auf dem externen Gerät;
 2. Suchen Sie auf Ihrem externen Gerät nach dem Namen "XR 370 KB" und wählen Sie es aus, um die Bluetooth-Kopplung durchzuführen (geben Sie "0000" ein, wenn Sie dazu aufgefordert werden);
 3. Nach der Kopplung können Sie die Wiedergabe über das externe Bluetooth-Gerät starten.
- Hinweis: Der Bluetooth-Lautsprecher funktioniert nur mit einer Verbindung gleichzeitig, die Verbindung kann während des normalen Betriebs nicht unterbrochen werden.*

BEDIENELEMENTE IM BLUETOOTH-MODUS

- Drücken Sie die Taste ◀◀(G) einmal, um zum vorherigen Titel zu gehen, drücken Sie die Taste ►►(H) einmal, um zum nächsten Titel zu gehen.
- Während der Musikwiedergabe können Sie kurz die Taste press ► II (B), drücken, um die Wiedergabe anzuhalten. Drücken Sie die Taste ► II (B) erneut, um die Wiedergabe fortzusetzen.

TWS-FUNKTION

AKTIVIERUNG (wie man zwei XR 370 KB miteinander verknüpft)

1. Vergewissern Sie sich, dass die Lautsprecher nicht mit einem externen Bluetooth-Gerät gekoppelt sind;
 2. Schalten Sie beide Lautsprecher ein und wählen Sie den Bluetooth-Modus;
 3. Drücken Sie lange auf die Taste ► II TWS (7) auf dem Lautsprecher, um das TWS-Pairing zu starten; ein Ton bestätigt das Pairing;
 4. Nach der Kopplung werden die Lautsprecher automatisch miteinander gekoppelt, wenn sie gleichzeitig eingeschaltet werden;
 5. Um die TWS-Funktion zu deaktivieren und die Kopplung der Lautsprecher aufzuheben, drücken Sie nach der Kopplung erneut lange auf die "TWS"-Taste am Lautsprecher.
- Um die TWS-Funktion nutzen zu können, müssen die beiden Lautsprecher in offenen

Räumen maximal 5 Meter voneinander entfernt sein.

DEUTSCH

USB/MICRO SD FUNKTION

1. Stecken Sie einen USB-Stick/eine Micro-SD-Karte (mit Titeln im MP3-Format) in den Steckplatz;
2. Nach dem Einschalten des Lautsprechers wird die Wiedergabe automatisch gestartet;
3. Drücken Sie die Taste ◀◀(G), um zum vorherigen Titel zu gelangen, drücken Sie die Taste ▶▶(H), um zum nächsten Titel zu gelangen.
4. Drücken Sie die Taste ▶ || (B), um die Wiedergabe zu unterbrechen. Drücken Sie die Taste ▶ || (B) erneut, um die Wiedergabe fortzusetzen.
5. Drücken Sie lange auf die Tasten ◀◀(G) oder ▶▶(H), um einen schnellen Vorlauf/Rücklauf durch den aktuell wiedergegebenen Titel zu starten. Lassen Sie die Tasten los, um zur normalen Wiedergabe zurückzukehren.
6. Durch wiederholtes Drücken der Taste RPT (K) auf der Fernbedienung können Sie wählen, ob derselbe Titel (ONE) oder alle Titel (ALL) wiederholt werden sollen.
7. Mit den Zifferntasten (D) auf der Fernbedienung können Sie die Nummer des abzuspielenden Titels eingeben.

Anmerkung:

- Die Kompatibilität mit allen auf dem Markt befindlichen USB-Speichergeräten kann nicht garantiert werden.
- Externe Geräte, die eine Nennspannung von mehr als 5 V und einen Nennstrom von mehr als 200 mA benötigen, werden nicht unterstützt.
- Wenn Sie ein USB-Verlängerungskabel verwenden, wird das angeschlossene Speichergerät möglicherweise nicht erkannt oder funktioniert nicht ordnungsgemäß.
- Verwenden Sie nur USB-Speichergeräte, die mit dem FAT16/FAT32-Dateisystem formatiert sind.

AUX-FUNKTION

Um Audio über den AUX-Eingang wiederzugeben, schließen Sie ein Ende des entsprechenden Kabels (nicht mitgeliefert) an den 3,5-mm-AUX-Eingang (10) des Lautsprechers und das andere Ende an das externe Gerät an.

Wählen Sie die richtige Quelle durch mehrmaliges Drücken der Taste MODE (E) und starten Sie die Wiedergabe direkt vom externen Gerät.

Hinweis: Im AUX-Modus ist es nicht möglich, mit den Tasten "Next Track"/"Previous Track" zum nächsten/vorherigen Titel zu springen, sondern es ist notwendig, die Operation direkt vom angeschlossenen externen Gerät aus durchzuführen.

XF 370 KB

DISCO-LICHTEFFEKTE

Nach dem Einschalten des Geräts können Sie die Taste "LED SW" mehrmals lang drücken, um den Effekt der LED-Leuchten zu ändern und sie aus- und wieder einzuschalten. Es sind 6 verschiedene Effekte verfügbar

trevi

VERWENDUNG DES MIKROFONS

Schließen Sie das Mikrofon über den entsprechenden Eingang an und schalten Sie es ein, indem Sie den Schalter in die Position ON bringen.

Sie können die Lautstärke des Mikrofons und den Echo-Effekt mit den entsprechenden Reglern einstellen.

AUFNAHMEFUNKTION

Es ist möglich, nur die Sprache des Mikrofons auf dem microSD/USB-Speicher aufzuzeichnen:

1. Stecken Sie einen microSD-Speicher oder einen USB-Speicher in die entsprechenden Eingänge.
2. Drücken Sie die REC-Taste (16), um die Aufnahme zu starten; Auf dem Display erscheint die Meldung REC, gefolgt von der Startzeit der Aufnahme.
3. Um die Aufnahme zu stoppen, drücken Sie erneut die REC-Taste. Der gerade aufgenommene Titel wird abgespielt.

Hinweis: Bei der Aufnahme über das Mikrofon ist es plausibel, dass bei der Aufnahme Hintergrundgeräusche auftreten.

TECHNISCHE EIGENSCHAFTEN

Leistung Audio:	25W
UKW-Bereich:	87,5 - 108 MHz
Maximale Sendeleistung Bluetooth:	0,8 mW
Bluetooth Übertragungsfrequenz:	2,4 GHz
Stromversorgung:	Wiederaufladbare 3.7V 2400mAh Batterie über 5V $\overline{=}$ 1A-Netzteil (nicht mitgeliefert)
Abmessungen:	260 x 230 x 400 mm
Gewicht:	3 kg

INFORMATIONEN ZUR ENTFERNUNG UND ENTSORGUNG VON BATTERIEN

Achtung: Die Demontage und Entsorgung ist ausschließlich Fachpersonal vorbehalten!

1. Entfernen Sie die Schrauben, mit denen das hintere Gehäuse am vorderen Gehäuse befestigt ist;
2. Öffnen Sie das Gerät;
3. Suchen Sie die Batterie, klemmen Sie sie ab und nehmen Sie sie heraus.

Unabhängig vom Typ der verbrauchten Batterie darf diese nicht in den Hausmüll, ins Feuer oder ins Wasser geworfen werden. Jede Art von verbrauchter Batterie muss recycelt oder in den dafür vorgesehenen Sammelstellen entsorgt werden.



Hinweise zur ordnungsgemäßen Entsorgung des Produkts

Das auf dem Gerät angebrachte Symbol weist darauf hin, dass das Altgerät "getrennt zu sammeln" ist und das Produkt daher nicht zusammen mit dem Gemeindeabfall entsorgt werden darf. Der Benutzer muss das Produkt zu den entsprechenden, von der Gemeindeverwaltung eingerichteten "Wertstoffsammelstellen" bringen oder dem Händler beim Kauf eines neuen Produkts übergeben. Die getrennte Müllsammmlung und anschließende Aufbereitung, Wiederverwertung und Entsorgung fördern die Herstellung von Geräten unter Verwendung wiederverwerteter Materialien und vermindern die negativen Auswirkungen auf die Umwelt und Gesundheit in Folge einer falschen Müllverwaltung. Die widerrechtliche Entsorgung des Produkts führt zur Auferlegung von Verwaltungsstrafen.

NOTAS DE USO

- No escuche teniendo el volumen alto por mucho tiempo, puede dañar su oído.
- Evite colocar el reproductor:
 - cerca de campos magnéticos.
 - cerca de fuentes de calor, como radiadores y estufas.
 - en lugares muy húmedos, como cuartos de baño, piscinas, etc.
 - en lugares muy polvorientos.
 - en lugares sujetos a fuertes vibraciones.
- Coloque el aparato de manera que a sus lados haya siempre suficiente espacio para la libre circulación de aire (por lo menos 5 cm).
- En caso de que penetren líquidos en el interior del aparato, desconecte inmediatamente el enchufe de la toma de corriente y lleve el aparato al centro de asistencia autorizado TREVI más cercano.
- Antes de cargar el aparato, compruebe siempre que los cables de alimentación y de conexión estén instalados correctamente.
- No hay fuentes abiertas, tales como velas encendidas, se deben colocar en esto.
- El aparato no debe exponerse a goteos o salpicaduras de agua y ningún objeto lleno de líquido, como un jarrón, debe ser colocado en la unidad.
- Conserve este manual para futuras referencias.

CUIDADO Y MANTENIMIENTO

Para efectuar la limpieza, se aconseja utilizar un paño suave y ligeramente humedecido. Evite el uso de disolventes o sustancias abrasivas.

IMPORTANTE

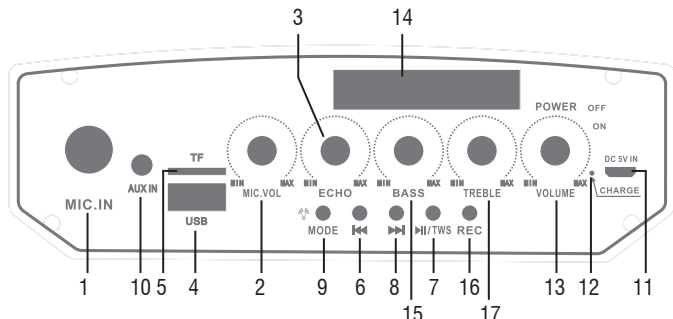
La buena construcción del aparato garantiza su perfecto funcionamiento durante mucho tiempo. Si se presentase algún inconveniente, es oportuno consultar al Centro de Asistencia autorizado más cercano.

TREVI cultiva una política de investigación y desarrollo continuos. Por consiguiente, los productos pueden presentar características distintas a las descritas.

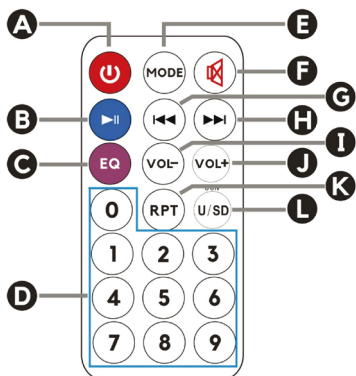
ADVERTENCIA PARA LA CORRECTA UTILIZACIÓN DE LA BATERÍA**RECARGABLE**

- Recargue la batería a una temperatura de entre 5°C y 35°C.
- No cargue la batería más del tiempo indicado para evitar riesgos de explosión o sobrecalentamiento.
- No cargue la batería durante más de 4 horas.
- Un tiempo de recarga superior al tiempo indicado o un período prolongado de inactividad pueden reducir la duración de la batería.
- La batería recargable está sujeta a desgaste y su capacidad disminuye gradualmente.
- Para prolongar la duración de la batería, utilícela cuando está totalmente cargada hasta agotarla por completo. Cárguela completamente de nuevo antes de volver a utilizarla. Si se carga una batería no completamente agotada, se reduce su duración. En ese caso, repita el ciclo de carga/descarga completa más veces.
- Evite cargar la batería durante toda la noche.

CONTROLES Y DESCRIPCIÓN ENLACES



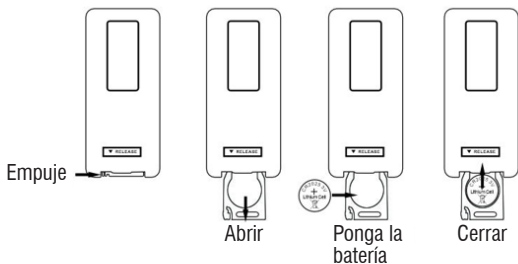
1. MIC IN, entrada de micrófono
2. Perilla de ajuste de volumen del micrófono
3. Perilla de ajuste del efecto Eco del micrófono
4. Entrada USB
5. Entrada Micro SD
6. Botón **REW**, pista anterior/rebobinar
7. Botón **II TWS**, tecla Play/Pause/TWS
8. Botón **FF**, pista siguiente/Avance rápido
9. Tecla **MODE/SW LED**, Encender/apagar la luz del disco Led
10. Entrada AUX
11. Entrada TYPE-C para carga 5V ---
12. Indicador de carga
13. Perilla de encendido/apagado/ajuste del volumen
14. Pantalla
15. Perilla de ajuste de graves
16. Botón **REC**
17. Perilla de ajuste de agudos



- A. Botón de encendido/en espera
- B. Botón **II**, Reproducir/Pausa
- C. Botón EQ, ecualización de audio
- D. Teclado numérico
- E. Botón **MODE**
- F. Botón **MUTE**
- G. Botón **REW**, pista anterior
- H. Botón **FF**, pista siguiente
- I. Botón **VOL-**, para bajar el volumen
- J. Botón **VOL+**, para aumentar el volumen.
- K. Botón **RPT**, función REPEAT
- L. Botón **U/SD**, para seleccionar memoria micro SD/USB

INSTALACIÓN Y SUSTITUCIÓN DE LA PILA

Inserte la pila (3V tipo CR2025) como se muestra en la figura. Asegúrese de insertarla con la polaridad correcta, tal como se indica en la parte posterior del mando a distancia.



A menos que se indique lo contrario, los controles tienen las mismas funciones en el dispositivo y en el control remoto.

RECARGA DE LA BATERIA

1. Con el dispositivo apagado, conecta la toma USB tipo-C del cable de alimentación (suministrado) a la toma (11) del dispositivo, y el otro extremo a una fuente de alimentación de 5V --- 1A con toma USB (no suministrada). Conecta la fuente de alimentación a una toma de corriente;
2. El LED indicador (12) se iluminará en rojo;
3. Una vez finalizada la carga, el LED indicador (12) se apagará.

En caso de apagado repentino o funcionamiento anormal del aparato, proceda a la recarga completa de la batería.

Nota: Para una buena duración de la batería se recomienda apagar el aparato durante la recarga.

ENCENDIDO/APAGADO

- Gire el botón de encendido/apagado a la posición ON para encender el producto.
- Gire el mando On/Off a la posición OFF para apagarlo.
- Para poner el producto en modo Standby, pulse brevemente el botón Standby del mando a distancia y vuelva a pulsarlo para reactivarlo.

AJUSTE DE VOLUMEN - FUNCIÓN MUTE - AJUSTE DE TONO - FUNCIÓN EQ

- Gire el botón de volumen del aparato o pulse los botones VOL+ y VOL- del mando a distancia para ajustar el volumen.
- Desde el mando a distancia, pulse el botón MUTE (F) para silenciar el aparato, púlselo de nuevo para restablecer el sonido.
- Use las perillas (15) y (17) para ajustar los tonos bajos y altos.
- Pulse varias veces el botón EQ del mando a distancia para elegir la equalización entre los distintos preajustes disponibles.

RADIO

ALMACENAMIENTO AUTOMÁTICO

1. Pulse el botón MODE (E) varias veces hasta que aparezca la frecuencia de radio en la

pantalla;

2. Pulse el botón ► II (B) para buscar y almacenar emisoras de radio automáticamente; la búsqueda/almacenamiento se detendrá cuando se haya completado la exploración de toda la banda de radio. Al finalizar, se reproducirá la primera emisora de radio almacenada.

RECUPERACIÓN DE LA ESTACIÓN ALMACENADA

Para recuperar el número de una emisora memorizada, utilice los botones ►►FF (8) para pasar a la siguiente emisora o ◀◀REW (6) para pasar a la emisora anterior.

Desde el mando a distancia, utilice los botones ◀◀(G) o ►►(H).

Nota:

- En el modo radio, la iluminación LED se apaga automáticamente para evitar interferencias.
- La recepción FM depende en gran medida de la ubicación del aparato.
La proximidad de televisores, lámparas de neón u otros electrodomésticos puede causar interferencias en la recepción de programas de radio, en cuyo caso aleje el aparato.

BLUETOOTH

CONEXIÓN

1. Enciende el altavoz, selecciona la fuente Bluetooth con el botón MODE (E) del mando a distancia y activa la función Bluetooth en el dispositivo externo;
2. Busca el nombre "XR 370 KB" de tu dispositivo externo y selecciónalo para realizar el emparejamiento Bluetooth (introduce "0000" si se te solicita);
3. Una vez emparejado, podrás iniciar la reproducción desde el dispositivo Bluetooth externo.

Nota: el altavoz Bluetooth sólo funciona con una conexión a la vez, la conexión no puede interrumpirse durante el funcionamiento normal.

MANDOS DISPONIBLES EN MODO BLUETOOTH

- Pulse la tecla ◀◀(G) una vez para ir a la pista anterior, pulse la tecla ►►(H) una vez para ir a la pista siguiente.
- Durante la reproducción de música, puede pulsar brevemente el botón press ► II (B) para pausar la reproducción. Pulse de nuevo el botón ► II (B) para reanudar la reproducción.

FUNCIÓN TWS

ACTIVACIÓN (cómo asociar dos XR 370 KB)

1. Asegúrese de que los altavoces no están emparejados con ningún dispositivo Bluetooth externo;
2. Enciende ambos altavoces y selecciona el modo Bluetooth;
3. Pulsa prolongadamente la tecla ► II TWS (7) en el altavoz para iniciar el emparejamiento TWS, un sonido confirmará el emparejamiento;
4. Una vez emparejados, los altavoces se emparejarán automáticamente entre sí si se encienden al mismo tiempo;
5. Para desactivar la función TWS y desemparejar los altavoces, vuelve a pulsar prolongadamente el botón "TWS" del altavoz después del emparejamiento.

Para utilizar la función TWS, los dos altavoces deben estar a una distancia máxima de

unos 5 metros entre sí en espacios abiertos.

FUNCIÓN USB/MICRO SD

1. Inserte una memoria USB/tarjeta Micro SD (que contenga canciones en formato MP3) en la ranura.
2. Después de encender el altavoz, la reproducción comenzará automáticamente.
3. Pulse la tecla ◀◀(G) para ir a la pista anterior, pulse la tecla ▶▶(H) para ir a la pista siguiente;
4. Presione el botón ▶ || (B) para pausar la reproducción. Pulse de nuevo el botón ▶ || (B) para reanudar la reproducción;
5. Pulse prolongadamente las teclas ◀◀(G) o ▶▶(H) para avanzar o retroceder rápidamente por la canción que se esté reproduciendo. Suelte las teclas para volver a la reproducción normal.
6. Puede pulsar repetidamente el botón RPT (K) del mando a distancia para elegir si desea repetir la misma pista (ONE) o todas las pistas (ALL);
7. Con las teclas numéricas (D) del mando a distancia es posible introducir el número de la pista a reproducir.

Nota:

- *No se puede garantizar la compatibilidad con todos los dispositivos de almacenamiento USB del mercado.*
- *No se admiten dispositivos externos que requieran una tensión nominal superior a 5 V y una corriente nominal superior a 200 mA.*
- *Si utiliza un cable de extensión USB, es posible que el dispositivo de almacenamiento conectado no se reconozca o no funcione correctamente.*
- *Utilice únicamente dispositivos de almacenamiento USB formateados con el sistema de archivos FAT16/FAT32.*

FUNCIÓN AUX

Para reproducir audio a través de la entrada AUX conecta un extremo del cable apropiado (no suministrado) a la entrada AUX de 3,5mm (10) del altavoz y el otro al dispositivo externo. Seleccione la fuente correcta pulsando varias veces el botón MODE (E) y, a continuación, inicie la reproducción directamente desde el dispositivo externo.

Nota: en modo AUX no es posible pasar a la pista siguiente/anterior con los botones "Pista siguiente"/"Pista anterior" sino que es necesario realizar la operación directamente desde el dispositivo externo conectado.

EFFECTOS DE LUZ DE DISCOTECA

Después de encender el producto, puedes pulsar prolongadamente la tecla "LED SW" varias veces para cambiar el efecto de las luces LED y volver a apagarlas/encenderlas. Hay 6 efectos diferentes disponibles.

UTILIZACIÓN DEL MICRÓFONO

Conecte el micrófono a través de la entrada correspondiente y enciéndalo colocando el interruptor en la posición ON.

Es posible ajustar el volumen del micrófono y el efecto Eco utilizando los mandos corre-

spondientes.

FUNCIÓN DE GRABACIÓN

Es posible grabar solo el habla del micrófono en la memoria microSD/USB:

1. Inserte una memoria microSD o una memoria USB en las entradas respectivas;
2. Presione la tecla REC (16) para comenzar a grabar; el mensaje REC aparece en la pantalla seguido de la hora de inicio de la grabación;
3. Para detener la grabación, presione la tecla REC nuevamente. Se reproducirá la pista que acaba de grabar.

Nota: al grabar desde el micrófono, es posible que haya algo de ruido de fondo en la grabación.

CARACTERÍSTICAS TÉCNICAS

Potencia Audio:	25W
Gama FM:	87.5 - 108MHz
Potencia máxima de transmisión Bluetooth: .	0.8mW
Frecuencia de transmisión de Bluetooth:	2.4GHz
Fuente de alimentación:	batería recargable de 3.7V 2400mAh a
.....	través fuente de alimentación 5V --- 1A
.....	(no suministrada)
Dimensiones:	260 x 230 x 400 mm.
Peso:	3 Kg.

INFORMACIÓN SOBRE LA EXTRACCIÓN Y ELIMINACIÓN DE LAS BATERÍAS

Atención: la operación de eliminación y eliminación está reservada exclusivamente para personal técnico especializado.

1. Retire los tornillos que fijan el armario trasero al armario delantero;
2. Abra el aparato;
3. Localice, desconecte y extraiga la batería.

Sea cual sea el tipo de batería agotada, no debe tirarse a la basura doméstica, al fuego ni al agua. Cada tipo de pila agotada debe reciclarse o desecharse en los centros de recogida correspondientes.



Advertencias para la correcta eliminación del producto.

El símbolo que aparece en el aparato indica que el residuo debe ser objeto de "recogida selectiva" por tanto el producto no se debe eliminar junto con residuos urbanos.

El usuario deberá entregar el producto a los "centros de recogida selectiva" creados por las administraciones municipales o bien al distribuidor cuando adquiera un nuevo producto.

La recogida selectiva del residuo y las sucesivas operaciones de tratamiento, recuperación y eliminación favorecen la fabricación de aparatos con materiales reciclados y limitan los efectos negativos en el medio ambiente y la salud causados por una gestión incorrecta del residuo.

La eliminación abusiva del producto da lugar a la aplicación de sanciones administrativas.

